

REMER

RUBINETTERIE

SOFFIONE A SOFFITTO CON DUE USCITE ACQUA: GETTO A PIOGGIA E GETTO SINGOLO CENTRALE. ISPEZIONABILE. ACCIAIO INOX LUCIDATO A SPECCHIO.

SISTEMA DI MONTAGGIO "EASY FIX".

CEILING SHOWER HEAD WITH 2 WATER OUTLETS: RAIN JET AND CENTRAL SINGLE JET. MIRROR POLISHED STAINLESS STEEL. "EASY FIX" MOUNTING SYSTEM.

Art. 357EFS34G / 357EFS44G / 357EFM34G / 357EFM44G

IT | Istruzioni di montaggio

EN | Assembly Instructions

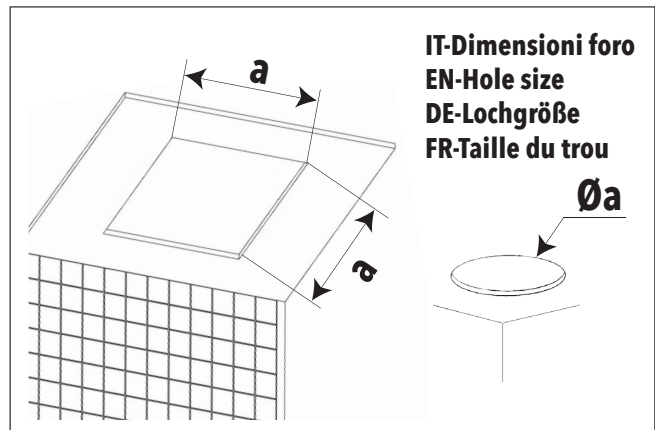
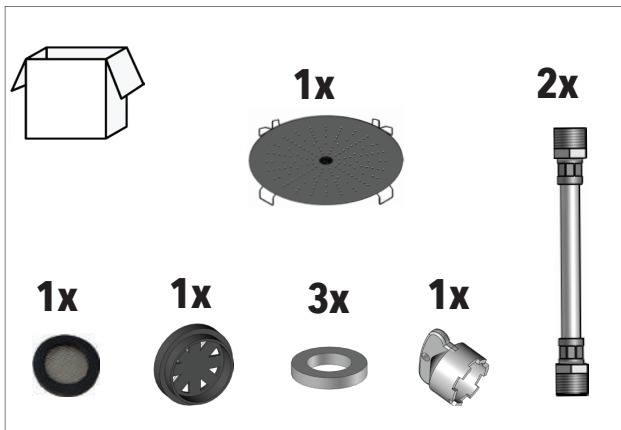
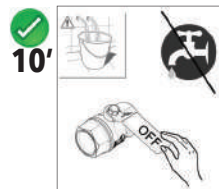
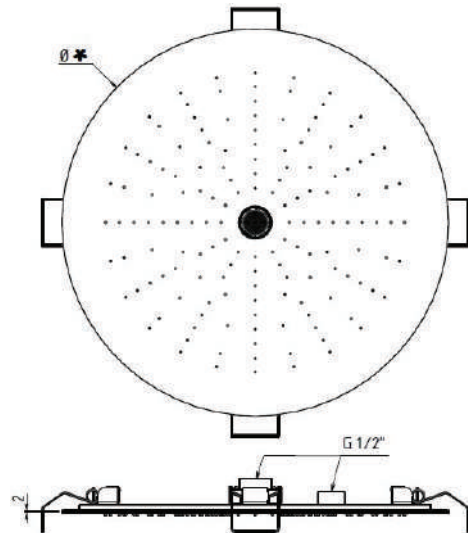
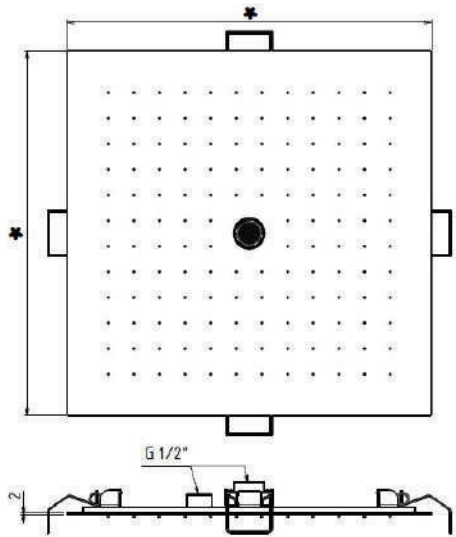
Remer Rubinetterie S.p.A.

20062 Via Leonardo da Vinci, 83 - Cassano d'Adda (MI) Italy

Tel. +39 0363 364211 - e-mail: info@remer.eu

www.remer.eu

Dimensioni generali/General dimensions/Allgemeine Abmessungen/ Dimensions générales

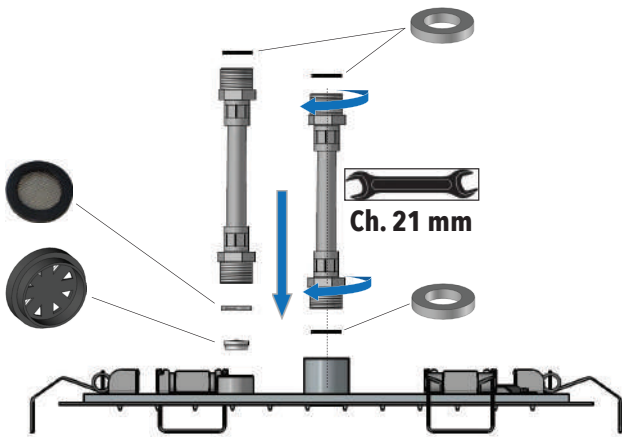


(*)Dimensioni esterne prodotto (mm) External product size (mm) Externe Produktgröße (mm) Dimensions extérieures du produit (mm)	(a)Dimensioni min. foro controsoffitto (mm) Min size false ceiling hole (mm) Mindestgröße Zwischendecke Loch (mm) Taille min. trou de faux plafond (mm)	(a)Dimensioni Max. foro controsoffitto (mm) Dimensions Max. Ceiling hole (mm) Abmessungen Max. Deckenloch (mm) Dimensions Trou plafond max (mm)
Ø340	Ø300	Ø310
Ø440	Ø400	Ø410
340x340	300x300	310x310
440x440	400x400	410x410

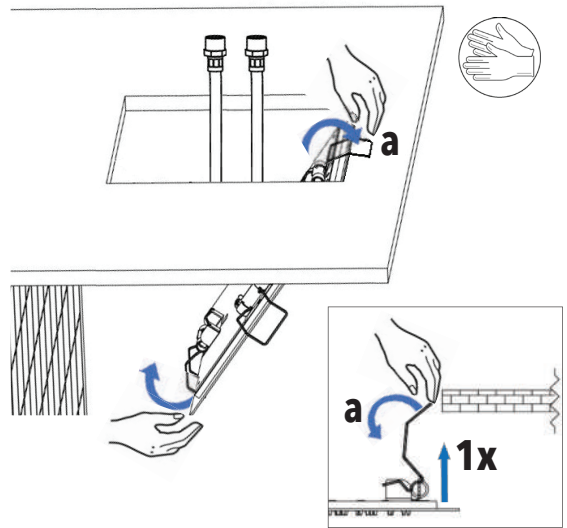


IT - L'apparecchio deve essere installato da personale abilitato ai sensi e per l'effetto delle leggi in vigore.
 EN - According to the law, all installation and maintenance operations require a qualified person.
 DE - Das Gerät muss von qualifiziertem Personal gemäß den geltenden Gesetzen installiert werden.
 FR - L'appareil doit être installé par du personnel qualifié conformément et pour l'effet des lois en vigueur.

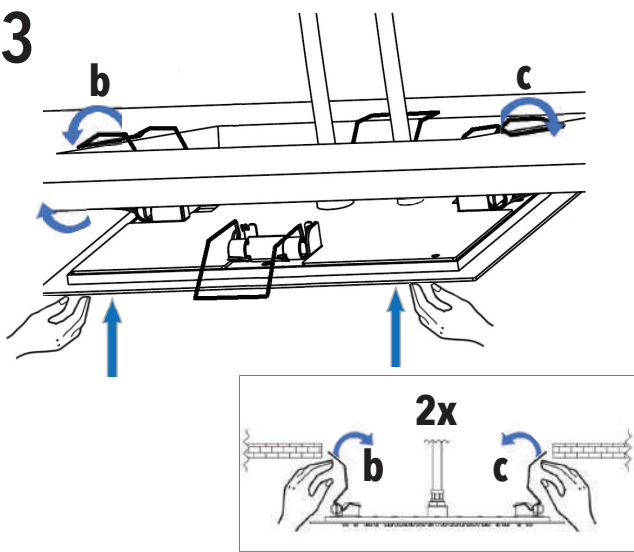
1



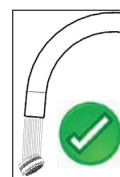
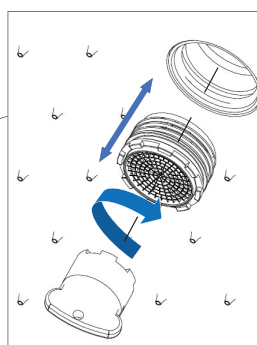
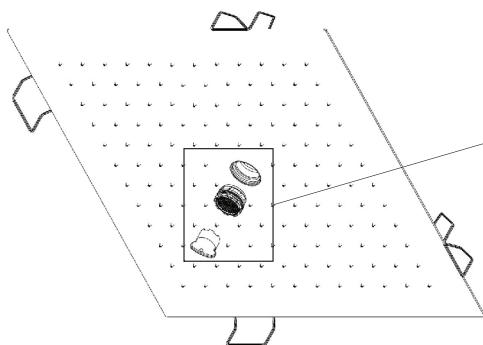
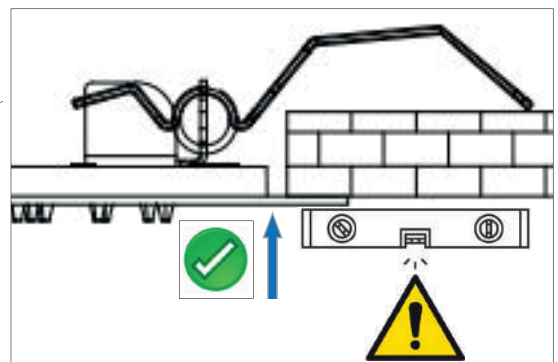
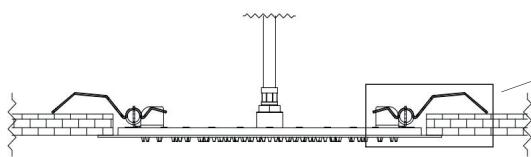
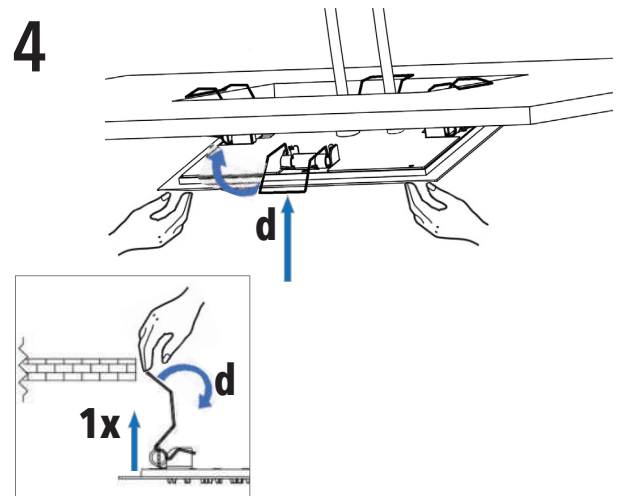
2




3

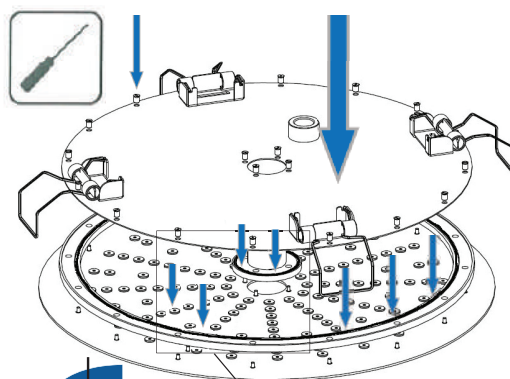
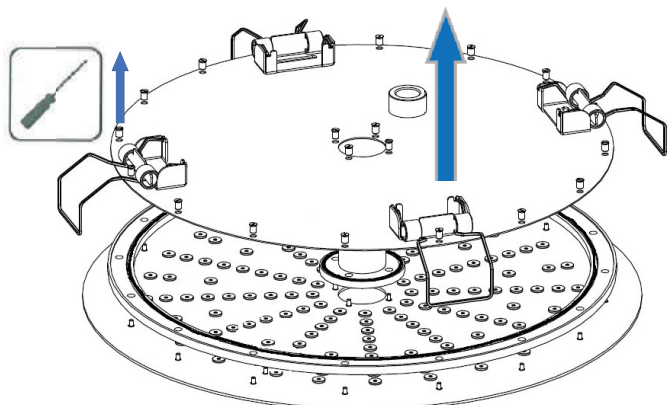


4

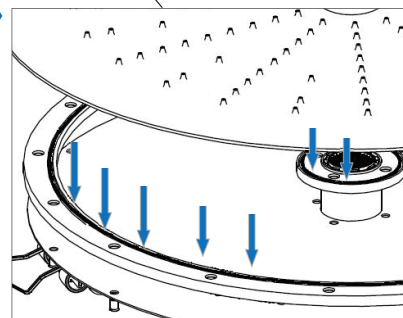


IT - Rimuovere il calcare.
 EN - Remove the limescale.
 DE - Entfernen Sie den Kalk.
 FR - Enlever le calcaire.

 IT - Il soffione può essere ispezionabile per la pulizia.
EN - The shower head can be inspected for cleaning.
DE - Der Duschkopf kann zur Reinigung inspiziert werden.
FR - La pomme de douche peut être inspectée pour le nettoyage.



 180°



 IT - Verificare che gli O-Ring siano nella sede.
EN - Check that the O-rings are in place.
DE - Überprüfen Sie, ob die O-Ringe vorhanden sind.
FR - Vérifier que les joints toriques sont en place.

REMER
RUBINETTERIE

Remer Rubinetterie S.p.A.

20062 Via Leonardo da Vinci, 83 - Cassano d'Adda (MI) Italy

Tel. +39 0363 364211 - e-mail: info@remer.eu

www.remer.eu